

OY-arin

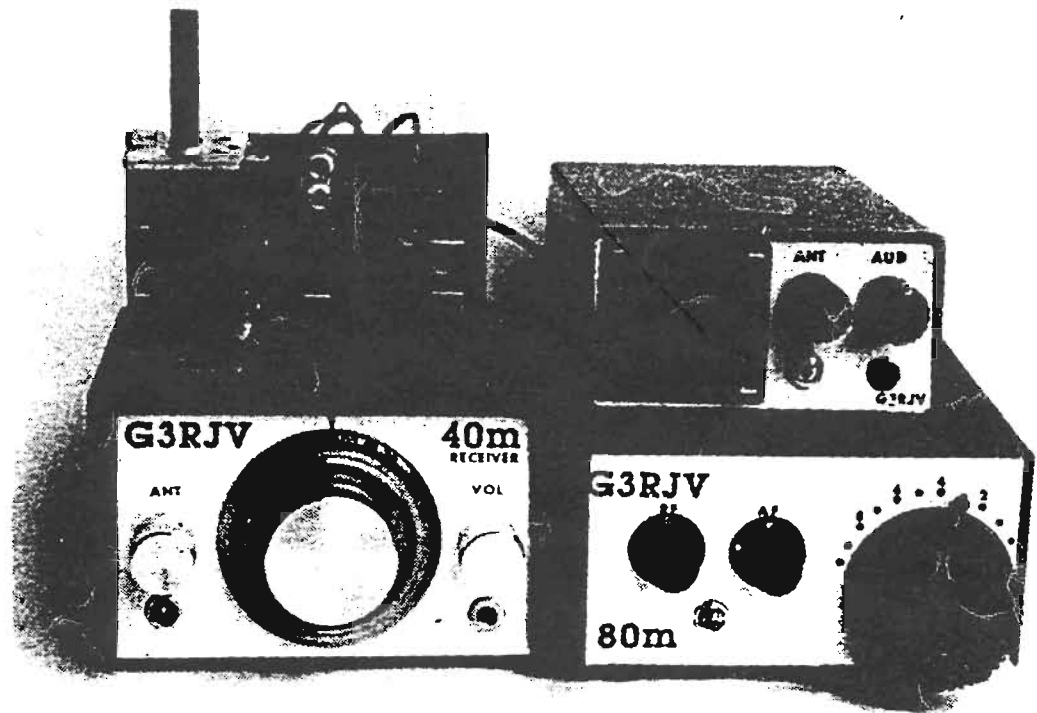
TÍÐARRIT
FØROYSKIR
RADIOAMATØRAR



NR. 131.

26. ÁRGANGUR.

NOVEMBER, 1991.



The Sudden

FØROYSKIR RADIOAMATØRAR

Stovnað tann 11/04/1965.

Member Society of INTERNATIONAL AMATEUR RADIO UNION.

Bústaður: P.O.Box nr. 343, FR-110 Tórshavn, Faroe Islands.

Felagshøli: Hamrabú, Yviri við Strond 22, Tórshavn.

Tlf.: 009 298 1 0644.

árligt limagjald: 200 kr.

Lesandi & familjulimir: 100 kr.

NEVND FELAGSINS:

formaður: OY5J

Johanna Hansen tlf.14031

nætformaður: OY9JD

Jón Dam tlf.18800

kassameistari: OY9R

Otto Rubeksen tlf.15923

skrivari: OY4AH

Annfinn Hansen tlf.44300

samskiftisleidari: OY7ML

Frits Thorbek tlf.18345

tiltaksmaður:

1. OY3MT

Marit Thorbek tfl.18345

2. OY7TM

Tormoð Mouritsen tfl.14101

Samband við N.R.A.U: OY7ML

Samband við I.A.R.U., T.F.L. & P & T: OY1A

QSL-manager: OY2J tlf.13225
P.O.Box. nr. 1358, Tórshavn.

AWARDS-manager: OY1A
tlf. 11740 & 61169

Blaðstjóri: Arne Juul Arnskov,
OY1A, Lauritsargøta 11 A,
Tórshavn. tlf. 11740 & 61169

Felagsstøðirnar:

OY6FRA.

Felagshusið lok. IP 62 OA, ant. 5 el. rotary beam til 6, 10, 15 & 20 m, wire ant & GP til 40 m, wire ant. til 80 & 160 m.
OY3REA.

Umsetari á Sornfelli lok. IP 62 MP, innp. 145.025 MHz, útp. 145.625 MHz, ant. vertical, orka 25 watt, 1750 Hz.

OY6VHF.

Vitasendari á Húsareyni lok. IP 62 OA, útp. 144.825 MHz, orka 25 watt, 50 watt ERP, ant. horisontal.

OY6UHF.

Vitasendari á Húsareyni lok. IP 62 OA, útp. 432.885 MHz, orka 25 watt, 50 watt ERP, ant. horisontal.

Tey, sum hevir verið við til at gjørt henda OY-arin:
OY1CT, 1S, 3FT, 3QN, 5A, 5J & 9R.

INNIHALD.

3. Frá bladstjórinum.
OY7ML fer av brúnni.
4. Ársaðalfundin 1991.
5. Formansins frágeiðing.
6. Páskakappingin 1991.
7. QSO-teknikkur 1. partur.
8. Sendiloyvi.
10. Nyggja sendiloyvi.
12. Ein lættbygður eitt-bands
"Direct Conversion" mot-
takari.
14. EDB-skeið.
15. Fíggjarstøðan hjá FRA.
English summary.
16. Skeið í radioteknikki.
Úr øðrum tíðarritum.

TILTOK MIKUDAGUR

- 13.11
OY3FT: Amtor, Mailbox v.m.
- 27.11
OY9R: DOS.
11.12
Jólahugni.
8.1
OY3QN: Programbanki.
22.1
OY7ML: OLDTIMER-kvöld.
5.2
TFL tekur við.

FRÁ BLADSTJÓRANUM.

Hetta verður so seinasti OY-arin í 1991.

Við at líta aftur um bak at árinum, sum er farið, síðan eg gjørdist blaðstjóri við nr. 128, er tað avmarkað, sum er hent viðv. blaðnum uttan tað, at tað er komið út nakrar ferðir.

Tað eru tó stórir glottar at síggja.

Fleiri eru byrjað at koma við tilfari til blaðið og er tað at gleðast yvir. Okkurt vantar tó enn. Serliga er tað viðvíkjandi radiovirkseminum hjá limunum. Hetta noyðist blaðstjórnin sjálvst at finna út av. Tað kann ikki vera tað sama, sum um limirnir sjálvir fortaldu nýggheitir so sum serliga spennandi QSO ella DX, luttøku í kappingum, "awards", nýtt um støðirnar, tey koyra við og mangt annað. Í hesum blaðnum er byrjað ein greinarøð um QSO teknikk. Hetta er serliga fyri teir nýggju amatørarnar, men vit "gomlu" kunnu ivaleyst eisini læra av hesum. Vit hava nokk øll fingið okkara vanar, tá vit sita við lykilin ella mikrofonina, og hesir eru móguliga ikki allir líka góðir.

Greinin í hesum blaðnum er 1. partur um byggjan av einum bíligum eitt-bands móttakara. Sjálv byggingin og um, hvussu móttakarinn skal nýtast kemur í næstu útgávu, sum væntast umleið 1. mars 1992.

Í hesum blaðnum er listin við føroyskum kallimerkjum pr. 1.7.1991.

Í seinasta blaði var okkara limalisti. Sum tað sæst, so eru tað fleiri OY-amátørar við sendiloyvi, sum ikki eru limir í FRA. Hetta vóna vit fer at verða broytt í 1992, so næstu ferð listin kemur út, eru tað bert fáir við sendiloyvi, sum ikki eru limir.

Um tað eru skeivleikar í listanum, vil eg fegin hoyra frá tykkum. Nýttársynski blaðstjórans er at fáa nógv tilfar frá limunum, so OY-arin gerst betur og betur. OY-arin ynskir øllum eini gleðilig jól og eitt gott nýggjár við góðum líkindum bæði á bondunum og í allar aðrar mátar.

Arne OY1A.

OY7ML FER AV BRÚNNI.



Til nevndarvalið í ár stillaði Martin OY7ML ikki upp aftur.

Hann helt, at hann hevði gjørt sína borgaraskyldu. Tað mugu vit geva honum rætt í. Hann var við í nevndini, tá FRA varð stovnað og hevur í trimum tíðarskeiðum verið nevndarlimur í 21 ár.

Tað er tað longsta higartil. Martin var við til at stovna FRA og var í nevndini við undantak av einum ári frá 1965 til 1981 og aftur frá 1986 til 1991.

Núverandi og fyrrverandi nevndarlimir vilja fegin takka Martin fyri tað góða samarbeiði, vit hava havt ígjøgnum árin.

Vit rokna øll við, at Martin - sjálvst um hann nú er farin av brúnni - framvegis vil vera við til at manna skútuna til stuðul fyri FRA. - Takk fyri Martin. -

ÁRSADALFUNDIN 1991.

Ársaðalfundurinn varð hildin í "HAMRABÚ" leygardagin 21. september 1991 kl. 15.00.

Aftaná at formaðurin Jóhanna OY5J hevði bjóðað teimum 16, sum møtt vóru, at vera vælkommin, varð Alif OY5A valdur til orðstýrara.

Hann gav orðið til formannin til hennara ársfrágreiðing.

Fyrst mintust vit Mikkjal OY1MO við tøgn eina løtu. Hann doyði í summar.

Ársfrágreiðing formansins varð góðkend uttan viðmerkingar.

Formansfrágreiðing stendur á síðu 5.

Roknskapurin fyri 1990 varð framlagdur av OY9K fyrrverandi kassameistara. Aftaná at hann hevði svarað uppá onkran spurning, varð roknskapurin einmælt samtyktur.

Núverandi kassameistari Otto OY9R kunnaði fundarfólkið um fíggjarstöðuna frá 1.1.-21.9.1991.

Í hesum sambandi varð álagt nevndini at kanna møguleikan fyri at flyta aðalfundin, so hann er nærri ársskiftinum, við tað at fíggjarárið fylgir álmanakkaárinum ella at broyta fíggjarár felagsins.

Ársroknskapurin hongur á uppslagstalvuni í "HAMRABÚ". Fíggjarstöða felagsins er eisini viðgjørd á síðu 15.

Síðan fór nevndarvali fram. Tað skulu veljast 3 nevndarlimir og 2 varalimir.

Innkommir vóru 23 atkvøðuseðlar og vóru atkvøðurnar soleiðis:

Annfinn OY4AH	8	atkvøður
Jóhanna OY5J	16	"-
Eyðfinn OY7XA	4	"-
Holgar OY1HJ	2	"-
Tormóð OY7TM	6	"-
Ole OY3QN	5	"-
Frits OY3FT	17	"-
Marit OY3MT	8	"-

OY3MT og OY4AH finga bæði 8 atkvøður. Marit OY3MT skjeyt

upp, at Annfinn OY4AH varð valdur í nevndina, og at hon sjálv varð 1. varalimir. Hetta uppskot varð samtykt á fundinum.

Í nevndina vórðu sostatt hesi vald: OY3FT, OY4AH og OY5J og varalimirnir eru OY3MT og OY7TM.

Thormann OY5T varð afturvaldur til grannskoðara.

Innkomin mál vóru eingi, so farið varð síðan yvir til ymiskt.

Martin OY7ML vísti á "tipsmidlerne", og játtaði Arne OY1A at gera eitt uppskot til eina umsókn.

Frits OY3FT takkaði fyri valið og segði annars, at hann fyrr hevði verið limur í einum radioamatørfelag, sum líktist FRA nógv, tá hugt varð at virksemi (ella manglandi virksemi).

Sum tíðin leið bar tó til at broyta hetta til tað betra.

Har gjørdur teir tað, at álagt varð eldri limum at greiða frá virksemi teirra heima við radiostøðina.

Kanska hetta er ein gongd leið hjá okkum eisini, til dømis annað-hvørt fundarkvøld.

Umráðandi er at fáa limirnar í gongd, so teir ikki bert hittast til ein kaffimunn, (sum sjálvsagt er gott og neyðugt), men at teir eisini fáa okkurt við sær aftur til hús.

Í hesum sambandi nevndi Martin OY7ML, at Thormann OY5T hevði roynt hetta og hevði skipað fyri fleiri fyrilestrum í "HAMRABÚ". Undirtøkan var misjovn, men tað vóru fleiri kvøld, har luttakara talið var meira enn til aðalfundin í dag.

Tað hevði verið gott, um áhugin var størri fyri fundarkvøldunum.

framhald frá s. 4

Það er hugnaligt at hittast og tosa saman, eisini um annað enn radio.

Onkur er eisini so smátt farin at skriva okkurt í OY-arin, og er það at fegnast yvir.

Skeiðvirksemi. Farið er undir skeið í teknikki og CW við tí fyri eyga at fara til roynd í mai 1992.

Í hesum sambandi er brúk fyri, at nakrir radioamatørar við sendi-loyvi hjálpa til við at venja teir nýggju amatørarnar at brúka eina radiostøð og QSO-teknik.

Við tað, at fleiri fáast við teldur, hevði tað helst ikki verið av leið at havt onkur kvóldskeið, har teldan og "packet radio", t.v.s. ein sambinding av teldu við radio.

Alif OY5A nevndi FRA-blaðið, sum fyrr hevði givið FRA eina góða eyka inntøku, men møguleikarnir fyri einum slíkum blaði eru ikki góðir undir núverandi fíggjarligu krepplu.

Tosað varð um møguleikarnar fyri eyka inntøkum til felagið.

Onkur tosaði um at skipa fyri einum dansikvoldi, sum kann gava fitt av peningi, um útreiðslurnar til hólí og orkestur v.m. ikki eru ov stórar.

Aðalfundurin endaði kl. 16.-00, men prátið um kaffiborðið gekk væl eina góða løtu afturat.

FORMANSINS FRÁGREIÐING

Heldur ikki í farna ári hevur virkseimi hjá FRA verið serliga stórt.

Mikudagsfundirnir hava verið sum teir plæga við sera lítlastari undirtøku.

Í komandi ári er ætlanin at skipa fyri onkrum tiltaki. Vónandi fer tað at hjálpa.

OY-arin er útkomin 3. ferðir, og er tað at fegnast yvir. Ein stór tøkki til Arna fyri tað.

Altjóða fundir hava eingir verið í hesum árinum.

Repeatarin er nú í lagi, og er hann betri enn hann var.

Antennur og radiostøðir eru í lagi, og er peningur nú komin frá Brunatryggingini fyri skaðan av jólaódnini í 1988.

1 russari hevur biðið um WAOY.

Skeið varð hildið við 7 ella 8 luttakarum, - bert 1 klárast tað.

Í sambandi við føðingardagin varð veitsla hildin tann 19. apríl, har 18 fólk luttóku. Veitslan var sera góð, og fólk hugnaðu sær óført.

Aftaná aðalfundin var ein stuttur nevndarfundur, og skipaði tann nýggja nevndin seg soleiðis:

Formaður	Jóhanna OY5J
Næstformaður	Jón OY9JD
Kassameistari	Otto OY9R
Skrivari	Anfinn OY4AH
Samskiftis- stjóri	Frits OY3FT

PÅSKAKAPPINGEN 1990.

Pointberegningen er lavet ud fra, at såfremt et kalde-signal kun optræder 1 gang og uden log, så vil der ikke blive givet point.

OZ: Manglende logs med 1 QSO:
38 stk.

Manglende logs med mere end 1 QSO: 18 stk.

OY: Manglende logs med mere end 1 QSO: 3 stk.

OX: Manglende logs med 1 QSO:
1 stk.

1. OZ8TU	58	16. 3AG	2.
2. 3PE	46	16. 1CBD	2.
3. 1FAO	40	16. 5UR	2.
4. 1FSM	34		
5. 1LWT	32	1. OX3CS	122
6. 2WG	30	2. 3RA	52
7. 7IS	28		
8. 7AX/A	24	1. OY3QN	196
8. 5DX	24	2. 6FRA	84
9. 1KKH	20	3. 7ML	56
10. 7GF	18	4. 1CT	60
11. 5AAH	16	5. 9A	28
11. 8BN/A	16	7. 4HQ	10
12. 5AED	12	7. 2J	10
13. 3GW	10		
14. 1BLZ	6	1. SWL	
14. 5MAY	6	OZ-DR 2044	
15. 9AC	4		
15. 9DC	4	Checklogs:	
15. 6DSB	4	OZ1FFG	
15. 8E	4	1JLX	
15. 4IO	4	1LHV	
15. 6PC	4		

I dagene op til testen var der nærmest blackout set her fra Grønland, så vi skal vist være tilfredse med de åbninger, som fandt sted. Aktiviteten har været næsten lige stor i begge perioder, men det er nok værd at bemærke, at hvor første periode var med 40 % CW og 60 % SSB, så var anden periode med 70 % CW og 30 % SSB.

Vi havde gerne set flere SWL logs, da f. eks. OY3QN har fået godskrevet flere points for QSO'er, som kun var logget hos OZ-DR 2044. Næste år laver jeg en aftale med Palle om at logge mine kontakter (hi)!

Mange har som sædvanligt gjort bemærkninger i loggene, og her er et lille udpluk:

"Flotte signaler fra OX i 2. periode på 20 m" (1FAO), "De sidste dages nordlys har nok spillet ind på forholdene i år"(1KKH), "En lidt mat forestilling, men heldigvis traf jeg Herluf OX3RA på 40 m CW" (2WG), "Jeg lyttede lidt i aften/natperioden og bemærkede en ret god trafik"- (3AG), "Det var hyggeligt at deltage i denne min første test. Prøver igen til næste år" (5ABD), "Foreslår multiplier for graden af de dårlige udbredelsesforhold!!-udstyret kaput under anden periode" (9AC), "Hvor blev alle OX'er af?" (8TU), "En hilsen til alle dem, jeg har haft QSO med siden testen i 1990" (7GF), "Antennen i flagstangen var sat op til denne test"(7AX/A), "På 24 år kun kort 2 CW QSO'er på HF. Skærtorsdagstesten øgede dette tal med 350%!" (7IS), "Efter 3 timers larmende stilhed opdagede jeg tilfældigvis, at 10 m åbnede i første periode" (OX3CS).

Tak til alle deltagende stationer og på genhør i Skærtorsdagstesten i 1992.

Vy 73 de OX3JUL

QSO-TEKNIKKUR.

(1. partur).

Henda grein og tær, sum koma seinni, eru ikki ætlaðar sum ein "handbók" fyri HF-telegrafering, men meira sum ein vegleiðing hvussu eitt QSO (samrøða) kann fara fram, og hvat helst eigur at komast undan í sambandi við eini "samrøðu" á HF-telegrafi.

Eisini verður sagt eitt sindur um, hvussu ein kemur í gongd á HF-bondunum.

Tey, sum hava sendiloyvi til VHF/UHF, og sum hava tosa um OY3REA á Sornfelli, hava nokk lagt merki til, at repeatarin kemur við nøkrum "bipljóðum", tá byrjað verður við einum 1750HZ ljóði.

Tey, sum hava lurtað á stuttbylgjum hava nokk eisini hoyrt og verið plágað av "bipljóðum".

Telegrafering (morsing) er ein samanseting av prikkum og strikum í einum alfabeti, sum verður nýtt um alla verðina, t.v.s. eitt "a" verður sent á sama hátt alla staðni.

Nøkur lond hava teirra egnu tekn t.d. danskt æ, ø og å.

Við hjálp av morsialfabetinum kunnu vit samskipta við onnur.

Á tann hátt verður okkara morsing okkara rödd, eisini kallað "fist", sum hevur síni sereyðkenni, sum til dømis munurin millum ein frá Suðuroy og ein frá Tórshavn, sum heldur ikki tosa eins. Við hjálp av serligum altjóða styttingum kann ein í veruleikanum hava eina samrøðu við onkran á hinari síðini á knøttinum, sjálvst um hvørgin hevur sama mál, so um tað eru vantandi málkunnleiki, ið heldur tær aftur, hevur tú einki at óttast fyri - drív bara á. Við jøvnum millumbilum er frálæra úti við Strond í "HAMRABÚ", har tað ber

til, aftaná lokið skeið, at fara upp til roynd í hoyring/telegrafering. Um ein klárar hesa roynd og frammanundan hevur "D" sendiloyvi, gevur hetta atgongd til ymisk bond "frekvensir", sum liggja frá 1.8mhz til 30mhz.

Hesi bond eru býtt upp í "frekvensplanir", sum eru avtalaðar millum nógv lond, - tó ikki øll.

Innanfyri vissar karmar liggja so teir ymisku sendiháttirnir, t.d. telegrafi, voice (ssb) og digital samskipti saman við slow-scan television og ein rúgva av øðrum samskipti. Tað vildi verið bæði ov tíðarkrevjandi og tikið ov mikið pláss at skriva um alt tað virksema, sum er á teimum ymisku bondunum, og tá ætlanin við hesum teigi er at fáa fleiri at fara í gongd á telegrafi, vil eg lata upp í hendurnar á øðrum at skriva um virksema, um tað er brúk fyri tí.

Tað fyrsta, sum kemur upp á tal, aftaná at sendiloyvi er fingið, má vera at koma í gongd á bondunum, t.v.s. keyp av stöð og antennum og lykli v.m.

Um ein ikki hevur lurtað ella verið í luftini á HF fyrr, er tað nokk eitt gott hugskot at fara ein túr út í "HAMRABÚ". Har er alt tað, sum hjartað tráar eftir, av útgerð og ógvuliga góð antenuviðurskifti.

Fyri at tit nú ikki skulu fáa ta fatan, at OY6FRA (klubbs-tøðin) er ein "vanlig" radioamatørstøð, skal eg eisini siga, at størsti parturin av radioamatørnum, sum eru í gongd her hjá okkum, klára seg ógvuliga væl uttan stórar "gittermastrar" og serligari antenu til hvørt band. Tað

SENDILOYVI.

A OY1A	Arne Juul Arnskov	Lauritsarg.11 A, Tórshavn	FR100
A OY1AA	Jens Peter Arge	Traðarv. 15, Tórshavn	FR 100
D OY1AC	David Fjallsbak	Vipuv. 23, Tórshavn	FR 100
A OY1AT	Arne Juul Arnskov	Trøðum, Sandur. Postadr. OY1A.	
A OY1CT	Carsten Thomsen	Kvívík	FR 340
A OY1F	Erik Danielsen	Mýrug., Klaksvík	FR 700
D OY1HJ	Holgar Jacobsen	Sørvagur	FR 380
D OY1HL	Henrik Lindberg	?	Tórshavn FR 100
A OY1J	Jogvan Gerdalið	Heygav. 21, Klaksvík	FR 700
D OY1JO	Johan Hendrik Olsen	Glyvrrar	FR 625
D OY1MO	Mikkjal Olsen	á Husabrugv 19, Tórshavn	FR 100
D OY1O	Óli Christiansen	Sjuðarg.17, Tórshavn	FR 100
D OY1OR	Oddur Reinert	Box 2153 Traðarg. 19 Argir	FR 165
A OY1R	Andreas Rasmussen	Prestav., Klaksvík	FR 700
A OY1S	Sheila Arnskov	Lauritsarg. 11A, Tórshavn	FR100
A OY1VN	Sámal Bláhamar	Tjarnarlag 41, Tórshavn	FR 100
A OY1X	Liggjas á Vali	Skørug. 9, Tórshavn	FR 100
D OY2DI	Davur ísfeldt	J C Svabosg. 17, Tórshavn	FR 100
A OY2EL	Elith Larsen	Essalag 8, Tórshavn	FR 100
A OY2H	Hans Jacob Egholm	Yviri við Strond 93, Tórshavn	FR 100
A OY2J	Johan Isholm	Box 1358, Tórshavn	FR 100
D OY2JG	Jens Ole Sørensen		
	Grønfeldt	Kvívík	FR 340
A OY2KV	Karl Vilhelm		
	Thomsen	Tuvuv. 13, Klaksvík	FR 700
A OY2KW	Klæmint Weihe	Marknagilsv. 64, Tórshavn	FR 100
D OY2LO	Lisbeth Olsen	Reynstún 5, Argir	FR 160
A OY2P	Pall Nølsoy Thomsen	Nølsoy	FR 270
A OY2Q	Christian Peder		
	Christensen	undir Nesinum, Toftir	FR 650
D OY2UB	Uffe Barentsen	Grónalið 18, Tórshavn	FR 100
A OY2VO	Palle Olsen	Reynstún 5, Argir	FR 160
A OY2X	Jógvan Hammer	Hanusarg. 7, Tórshavn	FR 100
A OY2YL	Marjun Egholm	Yviri við Strond 93, Tórshavn	FR 100
D OY2AJ	Alvilda Johannesen	Varðabu 7, Tórshavn	FR100
D OY2AL	Aki Lava	A C Evensensg. 4, Tórshavn	FR100
A OY3CC	Omar Frits Eriksson	Eiði	FR 470
A OY3DJ	Danjal Rasmus		
	Frimod Joensen	Leirvík	FR 520
A OY3DX	OY DX Club		
	Ansveh OY7ML	Box 373, Tórshavn	FR 110
A OY3E	Eliesar ur Pállstovu		
	Joensen	Vagsheygg, Klaksvík	FR700
D OY3F	Finnbogi Johannesen	Tinghusv. 43, Tórshavn	FR 100
A OY3FT	Frits Thorbek	Javnag. 8, Tórshavn	FR 100
A OY3H	Heri Olsen	Grothusv. 11, Hoyvík.	
		Postadr. Box 1065, Tórshavn	FR 110.
D OY3JP	Poul Johannes		
	Poulsen	Marknagilsv. 96, Tórshavn	FR 100
A OY3L	Julian Johannes		
	Olsen	Undir Klakki, Klaksvík	FR 700
A OY3MH	Magnus Heinesen	Uppsalaeiði, Klaksvík	FR 700

D OY3MR Jon Martin Rasmussen Torug. 26, Tórshavn FR 100

A OY3MT Marit Thorbek Javnag. 8, Tórshavn FR 100

D OP3P Poul Kjartan Barentsen Leynum FR 335.

A OY3PF Peter F Christiansen Box 99, J. Broncksg.33, Tórshavn FR 110

A OY3PJ Poul Jacob Vitalis Velbastadv. 29, Tórshavn FR 100

A OY3QN Ole Nicolajsen Javnag. 5, Tórshavn FR 100

D OY3REA Repeaterst Ansvh OY1A Sornfelli, Tórshavn FR 100

A OY3RH Torleif Hansen Klaksvík FR 700

A OY3YL Lis Hammer Hanusarg. 7, Tórshavn FR 100

A OY4AH Annfinn Hansen Enniv. 35, Fuglafjörður FR 530

A OY4H Øivind Pedersen Miðras 6, Tórshavn FR 100

A OY4HQ Hans E Solberg Nes FR 655

A OY4L Edvin Mittelstein Skopun FR 240

A OY4M Maison Mellemgard Flatabø 9, Eiði FR 470

A OY4R Johannes Rubeksen Undir Svartafossi 6, Tórshavn FR100

A OY5A Alif Hansen Miðras 6, Tórshavn FR 100

A OY5AD Arnbjørn Durhuus Lýðarsv. 16, Hoyvík FR 188

D OY5HD Helgi Danielsen á Hædd, Klaksvík FR 700

A OY5J Jóhanna Hansen Miðras 6, Tórshavn FR 100

D OY5JI Jón Isfeldt J C Svabosg. 17, Tórshavn FR 100

A OY5NS Niels S Johannesen Box 29, Varðabu 7, Tórshavn FR 110

A OY5PT Poul Jakup Thomsen Suðuroyarv. 16, Tórshavn FR 100

D OY5R Rogvi Hojgaard Langatun 8, Tórshavn FR100

A OY5T Thormann Kruse Vesturg. 20, Tórshavn FR100

A OY5VL Vagn Leivsgard Brattabrekka ????

D OY5WC Willemoes Olsen Undir Klakki, Klaksvík FR 700

A OY6FRA FRA Box 343, Hamrabú, Yviri við Strond 22, Tórshavn FR 110

A OY6NRA Norðoyar Radio Amátórar Utí í Grov, Klaksvík FR 700

A OY6SNP Skotalið Nolsoyar Palls Gerdag. 11, Tórshavn FR100

D OY6UHF Beaconstn Ansvh OY1A Husareyn, Tórshavn FR 100

D OY6VHF Beaconstn Ansvh OY1A Husareyn, Tórshavn FR 100

A OY7BD Hans Brynjalvur Danbjørg Porkere, Vagur FR 900

D OY7EK Edvard Kjeld Brobbersg. 15, Tórshavn FR100

D OY7EP Eli Poulsen Undir Halsi, Klaksvík FR 700

D OY7I Tórharda Bláhamar Tjarnarlag 41, Tórshavn FR 100

A OY7J Just Sivertsen Boðanes, Tórshavn Postadr. Box 2206, Argir FR 165

D OY7JE Jørgin Ellingsgård undir Fossum, Klaksvík FR 700

A OY7JJ John Johannesen Djupagilsv. 40, Tórshavn FR100

D OY7KEZ Kristian Eli Zachariasen Bumshamarv., Klaksvík FR 700

A OY7KL Kristian Linklett Skáltav.3, Klaksvík FR700

D OY7KM Kari Mikkelsen Bumshamarv., Klaksvík FR 700

D OY7KP	Kristin Poulsen	Bumshamarv., Klaksvík FR 700
A OY7MD	Martin Djurhuus	Sumba FR 970
A OY7ML	Martin Haasen	Box 184, Tórshavn FR 110
A OY7O	UHF Radio Club	Box 29, Tórshavn FR 110
A OY7S	Julius Sigmund Poulsen	Klaksvík FR 700
A OY7T	Thomas Johan Olsen	Eiði FR470
A OY7MT	Tórmoð Mouritsen	Grothusv. 13, Hoyvík FR 188
A OY7X	Samson Berg Joensen	Stoffalag 35, Tórshavn FR100
A OY7XA	Eyðfinn Hvannastein	undir Heygnum 10, Tórshavn FR100
A OY7Z	Oddmar Joensen	undir Fossum 62, Klaksvík FR 700
A OY8KH	Kari Hansen	Strendur FR 490
D OY8M	Marit Petersen	Vesturg. 20, Tórshavn FR 100
A OY8OV	Ole Vang	Traðabrekku 25, Tórshavn FR 100
D OY8TT	Hans Pauli Torgarð	Trapputun 8, Tórshavn FR 100
D OY8W	Steffen Solberg	Nes FR 655
A OY8YL	Nanly Breckmann	Lutzenstrøð, Tórshavn FR 100
A OY9A	Henrik Solberg	Nes FR 655
D OY9H	Harald Haraldsen	Flaturv. 1, Tórshavn FR 100
D OY9HT	Høgni Thomsen	Heygav., Klaksvík FR 700
A OY9IM	Johannes Mortensen	Grothusv. 17, Hoyvík FR 188
A OY9JD	Jon Inggolvur Dam	Sandag. 1, Argir FR 160
A OY9K	Karl Eli Sigvardsen	Futalág 25, Tórshavn FR 100
D OY9M	Merete Solberg	Nes FR 655
A OY9R	Otto Rubeksen	Box 2080, Argir FR 160
D OY9YL	Johanna S Olsen	Grothusv. 11, Hoyvík Postadr. Box 1065, Tórshavn FR 110

NYGGJA SENDILOYVI.

D OY1HJ	Holgar Jacobsen	Sørvagur FR 380
A OY6A	FRA Contest Club Ansv OY1A	Box 343, Hamrabú, Yviri við Strond 22, Tórshavn FR 110



framhald frá s. 7.

kann veruliga lata seg gera fyri ein lítlan pening at koma til at koyra HF, og flestu amatørar hava eisini annað art hugsa um, familju, hús o.s.fr.

Ein máti at byrja uppá, er at keypa eina brúkta radiostøð og seta eina tráðantennu upp, møguliga eina GP (groundplane), ein metalpinn við ymis skum spolum, so hann fevnir yvir fleiri frekvensir.

Dømi um bæði GP- og tráðantennur eru víst í "Vejen til sendetilladelsen", sum kann keypast í FRA-húsinum.

Um ein hevur eydnuna við sær, kann tað henda, at ein annar amatørur hevur eina brúkta støð til sølu, ella møguliga vil læna tær eina. Gamlar rørstöðir standa ivaleyst goymdar onkustaðni og kunnu verða til nytta aftur.

Fleiri eldri amatørar eru ikki í luftini og hava ikki verið tað í nógv ár, so har skuldi verið ein møguleiki.

Um tú fær møguleika fyri at keypa eina brúkta støð, møguliga eina antennu eisini, so er møguligt at koma í luftina uttan ov nógv stríð. Tað ber sjálvandi eisini til at keypa eina nýggja støð, men so kann prísurin lættliga koma upp í fleiri túsund krónur - bara fyri støðina.

Um tú keypir eina brúkta støð, so ansa eftir at fáa leiðbeining við. Ofta kann tað vera gott at kunna hyggja í eina leiðbeining, um tað er okkurt, ein ivast í.

Ella bið tann, tú keypir støðina frá, vísa tær, hvørjir møguleikar eru og hvussu støðin verður brúkt.

Tær nýggju støðirnar verða nógvar stýrðar við teldum og hava nógvar møguleikar, so her er tað ógvuliga neyðugt at hava eina leiðbeining at hyggja í, um allir møguleikar skulu nýtast.

Vanliga kann ein hava tað mesta, radiostøð, mikrofon, morsilykil og loggbøkur v.m.-vera á einum vanligum skrivborði, men minst til, at meiri ein keypir, meira pláss krevst, og tá eru fá, sum blaka tað gamla burtur, um tey keypa sær okkurt nýtt.

Tað er jú gott at hava ta gomlu støðina, um tann nýggja gongur fyri.

Best er, um ein kann fáa pláss onkustaðni, har onnur ikki verða órógvæð. CW signallir hoyrast væl, men høvuðtelefonir vilja eisini halda óljóð burtur frá hinum í húsinum, og tær hava eisini tann fyrimum, at tú ikki kanst hoyra, um tey gremja seg um, at tú nú aftur situr við radiostøðina.

Í útlendskum radiobløðum eru ofta QRP (low power) konstruktiónum við adressum hjá teimum, sum selja alt tað, sum hoyrir til.

Tað ber í veruleikanum til at telegrafera verðina runt við bert nokrum fáum wattum, um líkindini eru góð.

Undirritaði hevur ofta koyrt støðir í U.S.A., sum hava koyrt við ógvuliga fáum wattum. QRP heiti verður vanligar brúkt av støðum, sum hava minni enn 5 watt. Eg kann minnast at hava koyrt ein amerikanara, sum hevði undir 100mW (1/10 watt). Tað bar til at lesa hann.

Ein slík QRP konstruktión kann ofta byggjast fyri nakrar fáar krónur og vil vanligar fevna um millum 1 og 3 frekvensbond.

Sjálvt um A-sendiloyvi gevur loyvi til at koyra við 500W input, er tað ofta ikki tann stóri munur frá teimum 100W output hjá einum tranceivara til tey 500W input.

Ein stórur fyrimumur við CW er, at tað í mongum forum er

framhald á s. 15

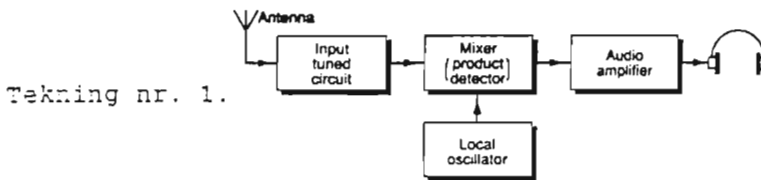
EIN LÆTTBYGDUR EITT-BANDS "DIRECT CONVERSION" MÓTTAKARI.

Móttakarinn í hesi grein er bygður av tí kenda QRP-radioamatørinum George Dobbs G3JRV, sum er blaðstjóri á blaðnum SPRAT, sum er tíðarrit hjá QRP-radioamatørum. Harumframt skrivur hann eisini í øðrum bløðum sum t.d. RAD-COM.

Okkurt skuldi móttakarinn eita, so byggiharrin valdi at kalla hann "SUDDEN". Hetta er heiti á tí kirkjusókn, har George virkar sum prestur.

"SUDDEN" varð fyrstu ferð umrøddur í SPRAT nr. 58 á heysti í 1989 seinni eisini í Practical Wireless nr. 1008 (mars 1991) og nú eisini í OY-aranum, við loyvi frá George.

Í fyrsta umfari fara vit at hyggja at tekning nr.1. Har síggja vit, at fyrst kemur signalið inn í eitt filter, sum bert loyvir tí valda bandinum at sleppa ígjøgnum. So fer tað víðari til ein produkt detector, ið eisini fær eitt signal frá einum lokalum oscilatori. Úr produkt detektorinum fáa vit tvey signalir, eitt sum er antennisignalið + lokal oscilator og eitt sum er antennisignalið - lokal oscilator. Um nú munurin á hesum seinasta er, so at vit kunnu hoyra hann, t.v.s. 50 hz til 5Khz, ber væl til at vaksa um hetta signal, so tað hoyrist í eini telefon ella í einum hátalara.



Um vit nú hugsa okkum, at onkur sendir eina langa striku á 3.560 000 Mhz, og at okkara lokal oscilator stendur á 3.559 000 Mhz, hoyra vit ein tóna, sum er 0,001 Mhz ella 1 Khz. Sama hendur eisini, um okkara lokal oscilator var á 3.561 000 Mhz, bert fáa vit nu hitt sloubandið. Í stórum er tað soleiðis, at tað ber til at hoyra SSB og telegrafi.

Um vit hyggja eitt sindur at, hvat er at finna inni í NE 602, síggja vit, at har er ein produkt detektor, ein spennings regulator og at enda ein lokalur oscilator. Produkt detektorin forsterkar antennisignalið 18 db ella umleið 9 ferðir. Lokali oscilatorin virkar væl til umleið 200 Mhz.

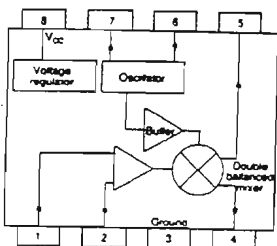
Um vit nú samanbera tekning nr. 2 og tekning nr. 1, so síggja vit, at í NE 602 er umleið 3/4 av tí, sum skal brúkast til ein "direct conversion" móttakara.

Sum LF forsterkara brúka vit eisini ein IC LM 386. Hann er nóg stórur, at tað hoyrist væl í eini lættari telefon (Walkman-slagið) og í einstøkum føri ein hátalara.

"SUDDEN" er, sum vit síggja, tveir IC, eitt sindur av spolum, nakrir kondensatorar og eitt sløð av mótstandum. Einfaldari fær tað ikki verið.

Allir spolarnir eru vanlig handilsvøra, og er sagt frá í lista nr. 1, hvørjir spolar og kondensatorar skulu búkast til hvørt bandið, 1,8 til 14 Mhz.

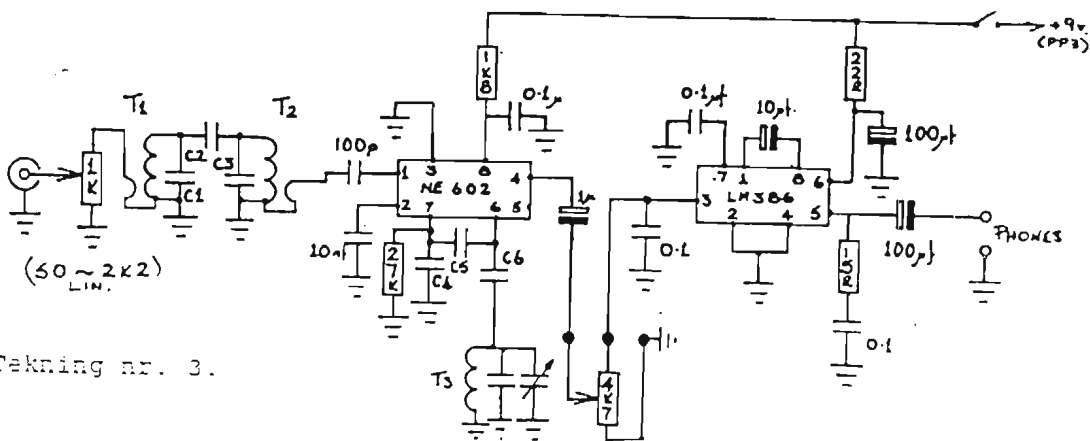
Tekning nr. 2.



"Drejekondensator" er ein 3 gangs 10+10+20 pf. Móttakarin er til 9 volt, og við tað at hann bert brúkar 10-15 mA ber sera væl til at brúka battariir. HANN MÁ IKKI SETAST TIL 12 VOLT.

LM 386 tolir einans 10 volt, og NE 602 virkar best við 6 volt. Til tess at geva NE 602 bestu umstøðurnar er ein mótstandur (1,8 K.ohm) millum bein 8 og pluss.

Við at brúka battariir slepst heilt undan, at tað hoyrist nakað brumm. Oscilatorin er av slagnum Colpits. Henda móttakarin kunnu øll fara undir, hann er sera lættur at byggja, og kostnaðurin er umleið 500,- kr., um so er, at alt skal keypast.



Tekning nr. 3.

TILFARSLISTU.

Mótstandar, allir kol, 5% 1/4W:

- 1 stk. 15 ohm R6
 - 1 " 22 " R5
 - 1 " 1.8 K ohm R3
 - 1 " 27 " " R2
 - 1 " 1 " " R1
 - 1 " 5 " " R4
- tentiometur (lin) po-
- tentiometur (log) po-

Kondensatorar.

- 3 stk. polystyrene kond. C1,2,3 si lista nr. 1
- 3 " polystyrene kond. C6,7,8
- Miniature disc ceramic
- 1 " 100 pf C4
- 1 " 10 nf C5
- 4 " 100 nf C9,13,14,18

BAND	C1	C2	C3	T ₁	T ₂	Vol (3-sec)	C ₄	C ₅	C ₆	T ₃
160	220	10	220	3333	3333	100pf All sections +	1nf	1nf	560	3333
80	47	3	47	3333	3333	100pf All sections	1nf	1nf	560	3334
40	100	8p2	100	3334	3334	1section + 47p	560	560	270	KXNK 4173A0
30	47	3	47	3334	3334	1section + 68p	680	680	220	3335
20	100	3	100	3335	3335	1section + 68p	220	220	68	3335

Miniature elektrolyttar 16v
(radial forb)

1 stk. 1 uf C12 (50
volt)

1 " 10 " C15
1 " 100 " C16,17
1 " Drejekondensator
10+10+20 pf. 3 gang.

1 " IC LM 386 IC 2
1 " IC NE 6002 IC 1
1 " print
2 " soklar til IC (8 bein)
2 " knappar til potentiome-
tur
1 " knapp til drejekond.
við útveksling

Búsningar til antenu og
telefon
eitt sindur av skrúum, mon-
teringstráð v.m.

Okkurt til kassa at hava
móttakaran í.

Eitt tílíkt byggiset, har
alt er við, fäst frá

KANGA Products, 3 Limes Road,
Folkstone, Kent CT19 4AU, U.K.
Sjálvandi skal ein siga frá,
hvørjum bandi, móttakaran
skal brúkast á. Kostnaður
umleið £ 20 umframt toll og
frakt/post. Printplátan er
við í byggisetinum, men kann
eisini fáast í leysum frá:

EDB - SKEIÐ

Nú tað eru fleiri og fleiri
av limun okkara ið hava ogna
sær teldu, hevur verði heitt
á felagið. um at fáa onkran
at hava skeið í MS-DOS, so
møguleika kann verða, at fá
EDB-grundarlagið í ordan.

Eg vendi mær til Steinbjørn í
Dali OY8S, og spurgdi um hann
vildi verða so beinasamur at
hava skeið við okkum, og
hetta játtaði hann, og avta-
laðu vit at hava skeið í
hølundum hjá Com Data við
Vegin Langa í Hoyvík. Tað er
ikki endaligt avgjørt nær
skeiði skal verða, men helst
verður tað mikukvøldi 27

P. W. Publishing Limited

Freeport
Enefoco House
The Quay, Poole
Dorset, BH15 1PP
United Kingdom.

Bestillingsnummarið á print-
plátuni er W263, Sudden March
1991.

Brævbjálvin skal merkjast
"PCB Service". Kostnaður
uml. 60,- kr. umframt toll og
frakt/post.

Drejekondensatorin fäst frá:
J. Birkett, The Strait, Lin-
coln LN2 1JF, U.K.

NE602N fäst frá: BCD Elec-
tronic Services, Somerset
House, Somerset Street, Hull
HU3 3QH, United Kingdom.

Restina ber til at bestilla
frá postforrætningum í Ong-
landi, Danmark ella øðrum
landi.

Um hóskaði áhugi er, ber
kanska til at keypa í felag
og sostatt fáa ein betri
prís.

Í næsta OY-ara fara vit at
siga eitt sindur meira um-
byggingina og at royndarkoyra
móttakaran, tá verður eisini
ein mynd av printplátuni.

OY1A
(1: partur).

november frá klokkan 19.00
til klokkan 21.00. Aftaná
verður kaffi og winarbreið í
Hamrabúð.

Tey ið hava áhuga fyri hesum
skeiði, biðjast ringja til
mím áðren 20 november á tele-
fon 15923.

Tann 27. november er mikuda-
gur og fundardagur í Hamra-
búð, men í samband við skeiði
sigggjast vit í hølundum hjá
Com data.

Otto OY9R

FÍGGJARSTÓÐAN HJÁ FRA.

Arsroknskapurin fyri 1990 vísir eina samlaða inntøku uppá 36.000,- kr. Harav eru 20.000,-kr. frá Brunatryggjini fyri skaðan uppá antenurnar í jólaódnini í 1988.

8000,- kr. er stuðul frá Føroya Landsstýri til luttøku í fundunum hjá IARU og NRAU í 1990.

Inntøkurnar frá limagjaldið vóru 7.000,- kr.

Útreiðslurnar vóru fyrst og fremst rentur kr. 15.000,- í Sjóvinnubankanum.

Viðlíkahald og keyp av radioútgerð og antennum var 10.500,- kr., meðan skrivstovuhald, harímillum tryggjargjöld og telefon, var 9.000,- kr. Ein partur av hesum var í sambandi við FRA-blaðið, sum seinast kom út í 1989.

Til hátíðarhaldið í sambandi við 25 ára føðingardagin vóru útreiðslurnar 2.300,- kr.

Status pr. 31.12.1990 vísti afturat innbúgv, antennum og radioútgerð 43.000,- kr. í peningastovnum og ein "debitorbehaldning", sum kemur frá FRA-blaðnum uppá 29.000,- kr. Skuldin varð 80.400,- kr., men var nú pr. 21.9.1991 komin niður á 73.700,- kr.

Tann figgjarliga stóðan hjá felagnum er ikki góð.

Inntøkurnar røkka bert til tær vanligu útreiðslurnar, men ikki til rentur og avgjöld.

ENGLISH SUMMARY.

On page 2 the members of the board and other officer's and the contents of this issue are listed.

Page 3 has an editorial and a tribute to OY7ML leaving the board after 21 years.

On page 4 - 5 is the report from the general meeting held in September 1991 together with the presidential report to the meeting.

The results of the OY-OX-OZ-test at Easter 1991 is printed on page 6.

A series of articles on how to conduct a QSO begins at page 7 and will be continued in the following issues.

A complete list of current OY-calls follows on page 8 - 10 and part 1 on the construction of a D.C receiver - The SUDDEN - on page 12 - 14.

On page 15 there is a statement about the financial aspects of FRA and the english summary.

The last page gives details about our course for new amateurs and articles from other magazines.

framhald frá s. 11

gjorligt at lesa ógvuliga veik signalir, har SSB krevur nógv meira signalir og helst ikki of nógv óljóð, og tá OY(tað føroyska kallimerki) ikki er so ofta í luftini, kann tað vera ein trupulleiki, um ov nógv kalla isenn. Greinirnar, sum koma í teimum næstu OY-arunum vilja fyri tað mesta snúgva seg um, hvussu eitt QSO fer fram, hvat eitt QSL-kort er (prógv um, at eitt QSO hevur verið) og at føra eina loggbók.

Trupulleikar koma nokk at stinga seg upp av og á, og ætlanin er, at hjálpa tykkum, so tit ikki missa hugin til at vera "aktiv" á stuttbylgjum. Um tað er neyðugt, so ber altíð til at biðja okkum koma ein túr út í "HAMRABÚ" og geva tykkum eina hjálpandi hond. Tað ber eisini til at ringja ella kalla á 2 metrum, um tit eru í iva um okkurt.

SKEIÐ Í RADIOTEKNIKKI.

ÚR ØÐRUM TÍÐARRITUM.

Tað møttu 11 ágrýtnir komandi (og 1 núverandi) radioamatørar upp mánadagin 7. oktober. Tað varð lýst bæði í bløðum og útvarpið.

Vit hava nú verið 4 kvøld saman, - ikki øll hava verið hvørt kvøld, tað er jú hetta við veðrinum, og 3 vóru við í fjør, so tað er barnamatur fyri tey, sum verður havt frammi tey fyrstu kvøldini. Tey koma við seinni.

Næstu ferð (4. november) fara vit at lodda og royna at fáa ein transistor at virka sum eitt ljósrelæ ?

Helst skuldi ein betri uppfatan av teimum ymisku orðunum, sum nýtt verða innan radioteknikk komið burturúr, og vanligum máliteknikki fáa vit eisini brúk fyri.

Hetta gevur kanska onkrum hug til at fara í gongd við tað byggiprojekt, sum er umtalað aðrastaðni í blaðnum.

Longu fyrsta kvøldið kom Ole OY3QN og bjóðaði til skeið í morsing og her var áhugin stórur. Avtala varð at hava morsing hóskvøld, so nú er nokk at fara í holt við, tí tey flestu teknaðu seg eisini til morsing.

Prísurin er á góðari leið. Limaskapur í FRA + 50,- kr. fyri teknikk + 50,- kr. fyri CW. Harafturat kemur so "Vejen til sende-tilladelsen" og eitt uppgávuhefti (kr. 150,-) og venjingarbond til CW á 16,- kr.

Um alt gongur eftir ætlan, so skuldu vit havt nógvar nýggjar radioamatørar M/K áðrenn jóansøku.

RadCom (enskt)

7/91:

A Miniature 80 m SSB-transceiver, part 2 (part 1 6/91 & part 3 8/91)

8/91:

All-Band Beam Antenna.

9/91:

Sideband Can be Simple! Loop Antennas. Fact, Not Fiction. (part 2 10/91)

QST (amerikanskt)

7/91:

A Light and Sturdy Quad for 10 and 15 Meters.

A Simple, Effective Dual-Band Inverted-L Antenna.

8/91:

RFD-1 and RFD-2: Resonant Feed-Line Dipoles.

9/91:

A Limited-Space Dipol Support.

OZ (danskur)

7/91:

Elektronisk spændingsomstilling.

Antenner til satellitmodtagning.

SWR meter beregnet for QRP-sendere

Konstantstromsgenerator.

8/91:

Revision af L-C-meter fra OZ 7/85 (rettelse i 9/91)

Et beslag til store antenner.

9/91:

S-meter forstærker.

20-meter Delta antenne.

10/91:

Et 50 Ohms HF mV-meter.

Frits OY3FT